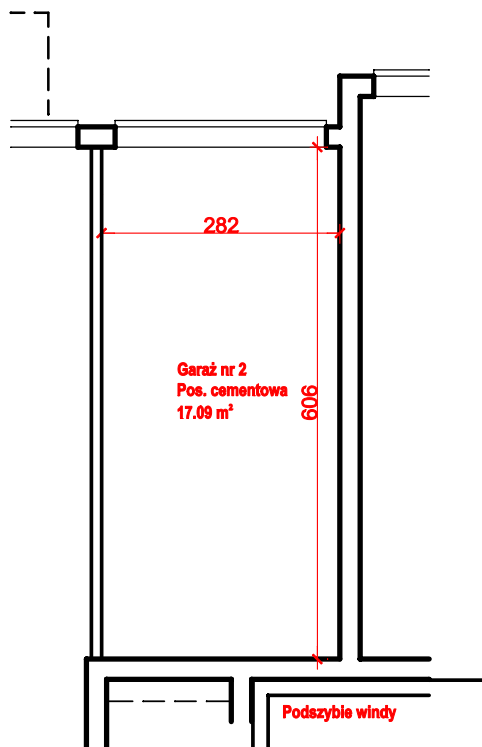
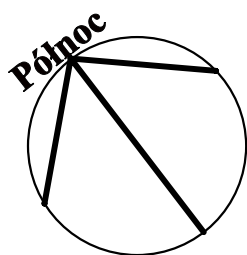
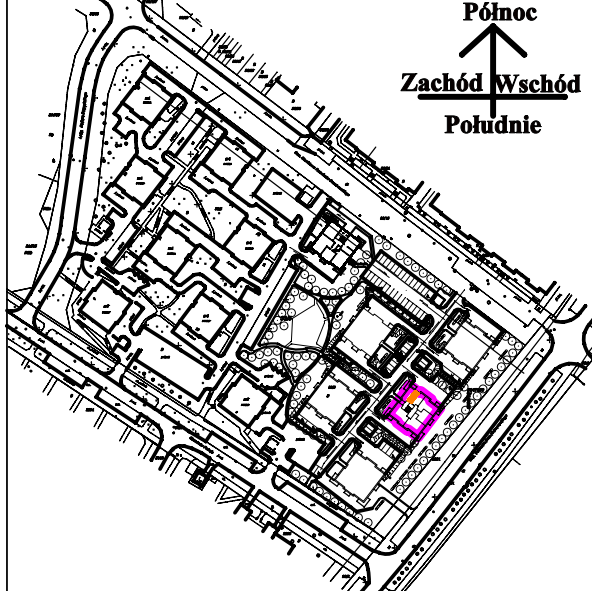


NINIEJSZE DANE SĄ POGLĄDOWE I MOGĄ ODBIEGAĆ OD OSTATECZNEGO PROJEKTU REALIZACYJNEGO.



LOKALIZACJA W BUDYNKU:



INWESTOR:

Spółdzielnia Mieszkaniowa GÓRYCZNA
66-400 Gorzów Wlkp., ul. Czereśniowa 6
tel. 95 727 86 00, fax 95 727 86 08

WYKONAWCA:

Zakład Ogólnobudowlany ALIA
inż. Leonard Andrzejewski
66-400 Gorzów Wlkp., ul. Walczaka 2a/7

OBIEKT:

Budynek nr 2
Gorzów Wlkp.,
ul. gen. T. Bora-Komorowskiego 17

PROJEKT:

PROJEKTOWANIE I NADZÓR
MGR INŻ. ARCH. PIOTR WIŚNIEWSKI
66-400 Gorzów Wlkp., ul. Bogusławskiego 9
tel./ fax 95 72 0 14 43

SKALA:

1 : 100

TYP LOKALU:

GARAŻ

KONDYGNACJA:

PIWNICA

POWIERZCHNIA:

17,09 m²

POWIERZCHNIE i WYMIARY PODANO
W ŚWIEŹLE ŚCIAN SUROWYCH

NR GARAŻU:

2.